



**cortineo**

# MOSQUITERAS ENROLLABLES CÓMO MEDIR

1. EN EL HUECO INTERIOR
2. EN EL HUECO EXTERIOR

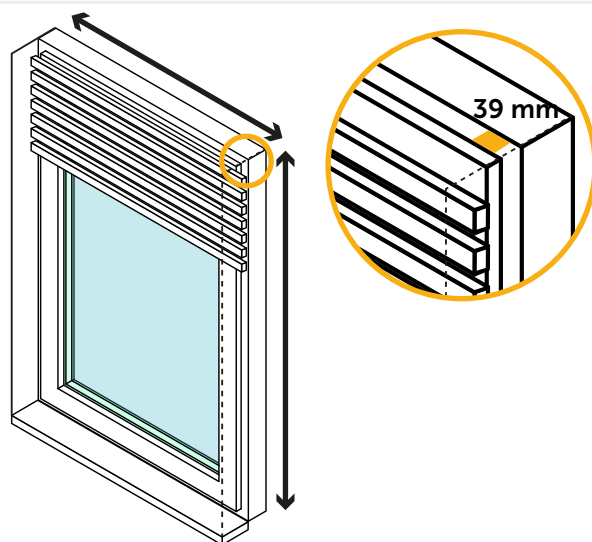


## LAS MOSQUITERAS ENROLLABLES PUEDEN INSTALARSE EN DOS LUGARES DIFERENTES

### 1. EN EL HUECO INTERIOR

Es el hueco existente entre el cristal de la ventana y la persiana. Es importante que tengas en cuenta que para colocarse en este hueco **el fondo del mismo tiene que ser siempre mayor a 39 milímetros**, ya que esta es la medida del cajón de nuestras mosquiteras enrollables.

Después, debes **medir el ancho y el alto de ese hueco en sus dos extremos laterales**. Si las medidas son diferentes, debes coger siempre la mayor.



### 2. EN EL HUECO EXTERIOR

Se coloca en la zona exterior de la ventana, tras la persiana.

Para conocer las medidas de tus mosquiteras enrollables **debes medir el ancho y el alto de ese hueco en sus dos extremos laterales**. Si las medidas son diferentes, debes coger siempre la mayor.

