

CORTINAS VERTICALES DE LAMAS CÓMO INSTALAR



MATERIAL INCLUIDO

El número de soportes, tacos y tornillos puede variar en función de la medida de la cortina.

A - RIEL CORTINAS LAMAS VERTICALES

B - LAMAS
(Incluyen perchas, cadena distanciadora y pesas inferiores)

C - SOPORTES

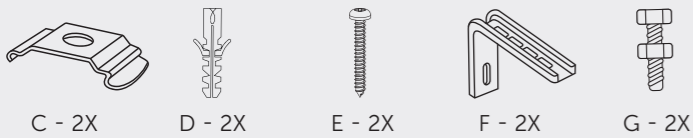
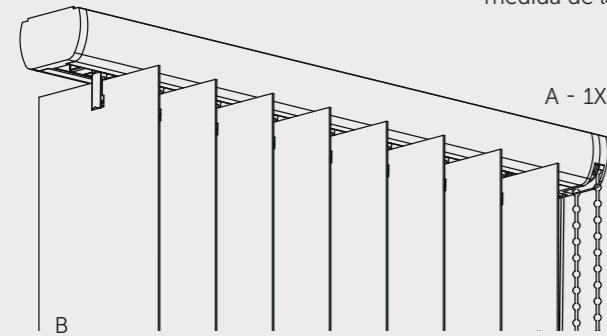
D - TACOS

E - TIRAFONDOS

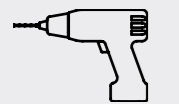
COMPRA OPCIONAL

F - ESCUADRA

G - TORNILLOS CON TUERCA



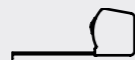
MATERIAL NECESARIO



TALADRO Y BROCA DE 6MM



DESTORNILLADOR

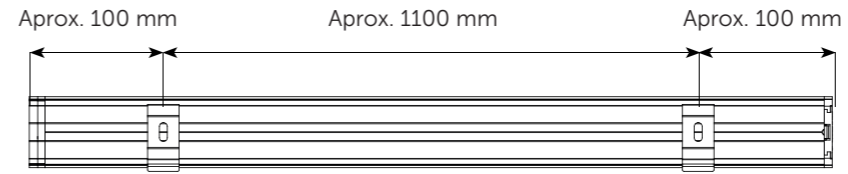


METRO

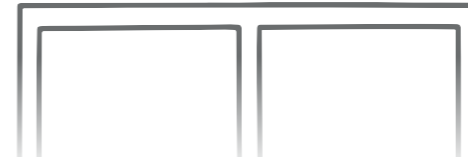


LÁPIZ

1

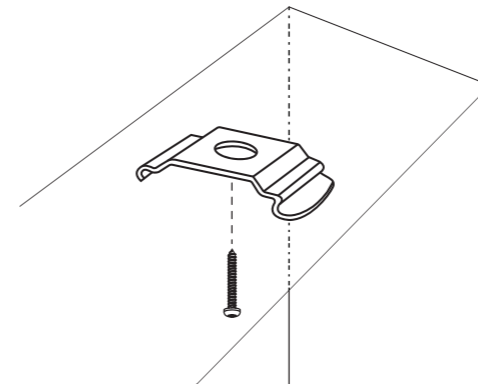


Centra el riel de las cortinas (A) a la ventana, coloca los soportes (C) y marca con un lápiz los dos puntos a taladrar.



2A

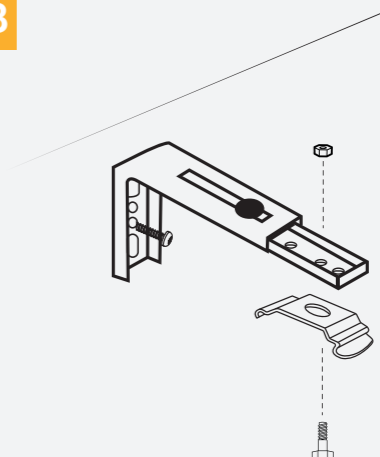
INSTALACIÓN AL TECHO



Introduce los tacos (D) y atornilla (E) los soportes (C) al techo.

2B

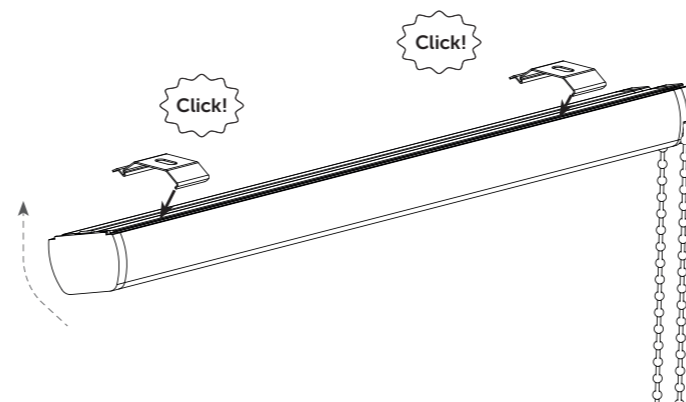
INSTALACIÓN A LA PARED



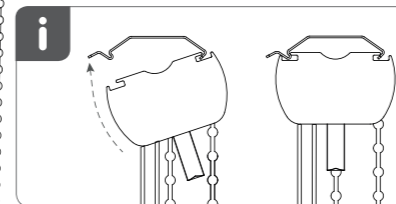
Introduce los tacos (D), atornilla (E) la escuadra (F) a la pared y fija (G) el soporte a la escuadra.

* COMPRA OPCIONAL

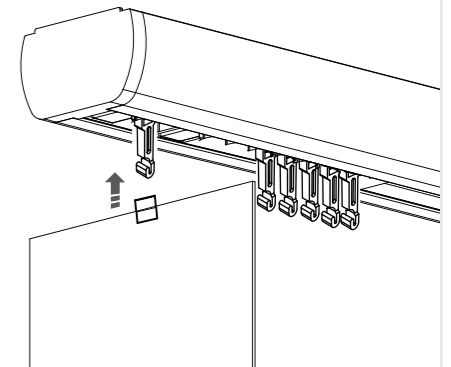
3



Encaja el riel (A) a los soportes (C) ejerciendo una leve fuerza hasta oír 'click!'.



4



Engancha las lamas (B) a los carritos que encontrarás dentro del riel.