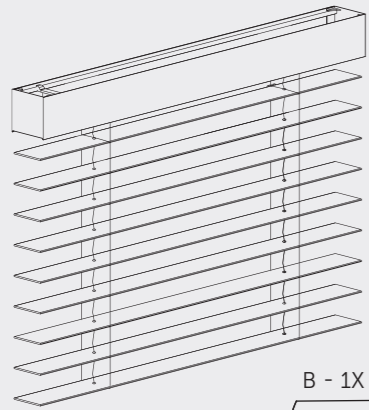


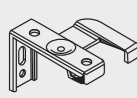
VENECIANAS MADERA CÓMO INSTALAR

MATERIAL INCLUIDO



A - 1X

B - 1X



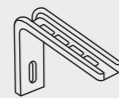
C - 2X



D - 4X



E - 4X



F - 2X



G - 2X

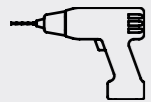
El número de soportes, tacos y tornillos puede variar en función de la medida de la cortina veneciana.

- A - VENECIANA
- B - GALERÍA
- C - SOPORTES
- D - TACOS
- E - TIRAFONDOS

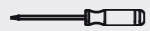
COMPRA OPCIONAL

- F - ESCUADRA
- G - TORNILLOS CON TUERCA

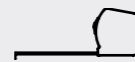
MATERIAL NECESARIO



TALADRO Y
BROCA DE 6MM



DESTORNILLADOR



METRO



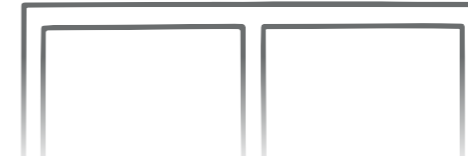
LÁPIZ

1



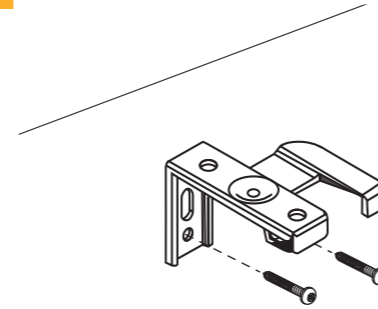
Centra el mecanismo (A) a la ventana, coloca los soportes (C) y marca con un lápiz los puntos a taladrar.

Los soportes no deben coincidir con los mecanismos internos de la veneciana.



2A

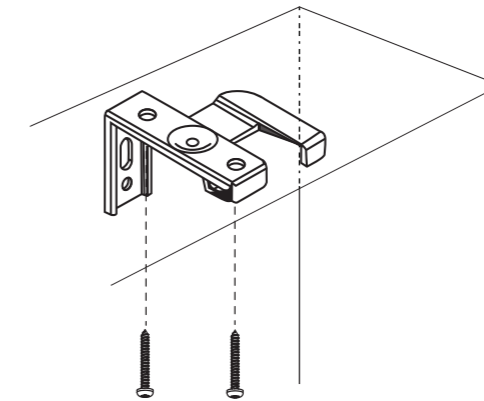
PARED



Introduce los tacos (D) en los agujeros hechos y atornilla (E) los soportes (C) a la pared o al techo según tus necesidades.

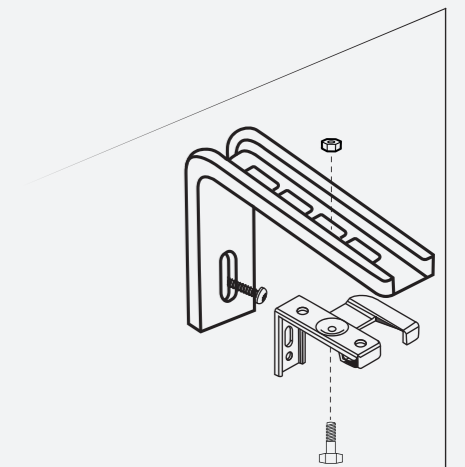
2B

TECHO



2B

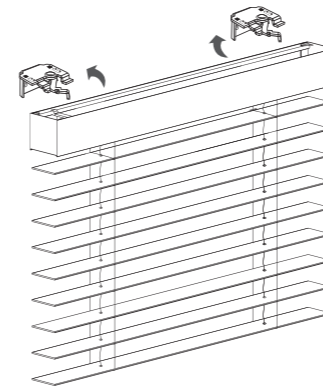
PROYECCIÓN CON ESCUADRA



Introduce los tacos (D), atornilla (E) la escuadra (F) a la pared y fija (G) el soporte a la escuadra.

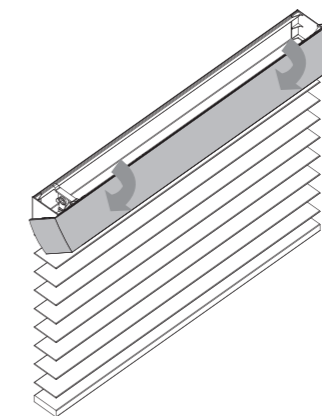
* COMPRA OPCIONAL

3



Encaja la cortina veneciana (A) a los soportes (C) y gira la leva hasta enganchar la estructura.

4



Coloca la galería (B) sobre el cabezal de la veneciana.