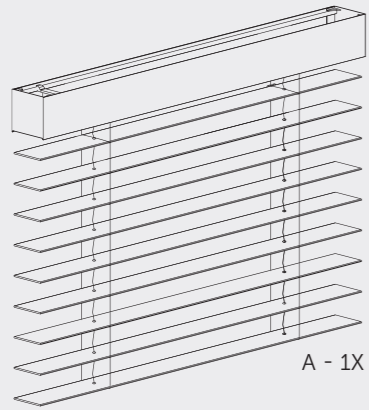


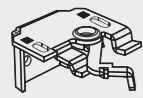
VENECIANAS ALUMINIO

CÓMO INSTALAR

MATERIAL INCLUIDO



A - 1X



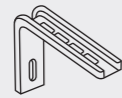
B - 2X



C - 4X



D - 4X



E - 2X



F - 2X

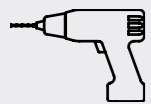
El número de soportes, tacos y tornillos puede variar en función de la medida de la cortina veneciana.

- A - VENECIANA
- B - SOPORTES
- C - TACOS
- D - TIRAFONDOS

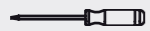
COMPRA OPCIONAL

- E - ESCUADRA
- F - TORNILLOS CON TUERCA

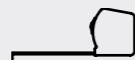
MATERIAL NECESARIO



TALADRO Y BROCA DE 6MM



DESTORNILLADOR



METRO



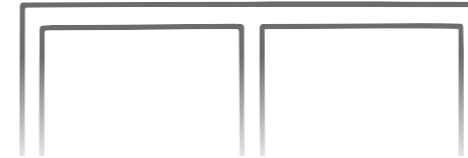
LÁPIZ

1



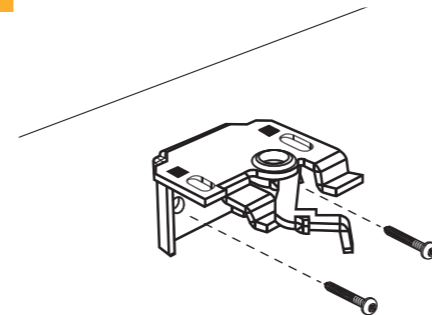
Centra el mecanismo (A) a la ventana, coloca los soportes (B) y marca con un lápiz los puntos a taladrar.

Los soportes no deben coincidir con los mecanismos internos de la veneciana.



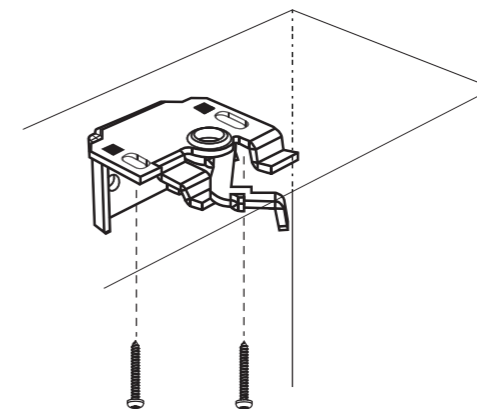
2A

PARED



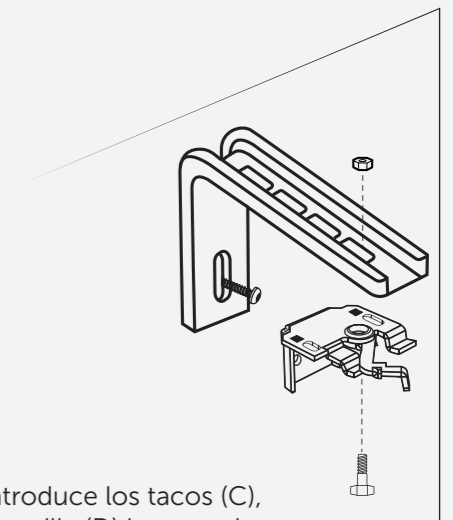
Introduce los tacos (C) en los agujeros hechos y atornilla (D) los soportes (B) a la pared o al techo según tus necesidades.

TECHO



2B

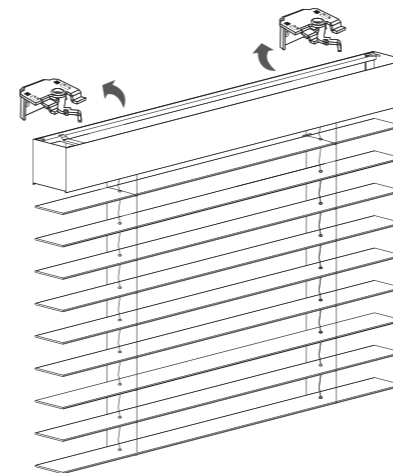
PROYECCIÓN CON ESCUADRA



Introduce los tacos (C), atornilla (D) la escuadra (E) a la pared y fija (F) el soporte (B) a la escuadra.

* COMPRA OPCIONAL

3



Encaja la cortina veneciana (A) a los soportes (B) y gira la leva hasta enganchar la estructura.