

ESTORES PLEGABLES Y PAQUETO CÓMO INSTALAR

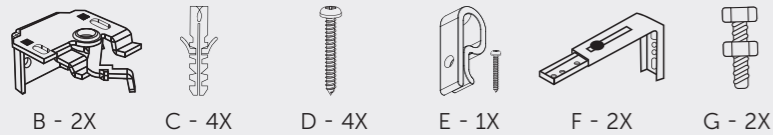
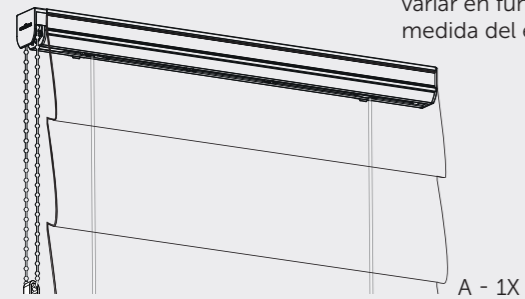
MATERIAL INCLUIDO

El número de soportes, tacos y tornillos puede variar en función de la medida del estor.

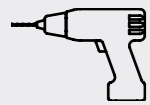
- A - MECANISMO ESTOR PLEGABLE O PAQUETO
- B - SOPORTES
- C - TACOS
- D - TORNILLOS
- E - DISPOSITIVO SEGURIDAD INFANTIL

COMPRA OPCIONAL

- F - ESCUADRA
- G - TORNILLOS CON TUERCA



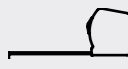
MATERIAL NECESARIO



TALADRO Y BROCA DE 6MM



DESTORNILLADOR



METRO

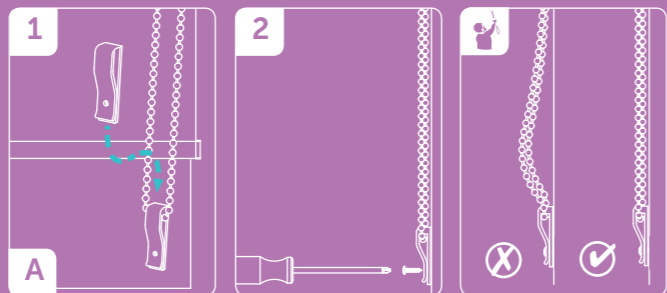


LÁPIZ

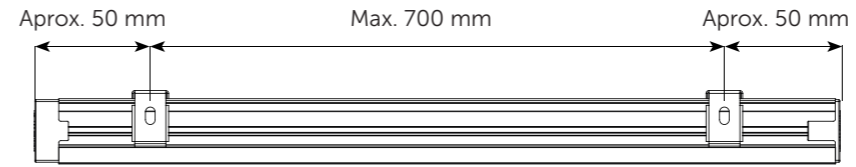
SEGURIDAD INFANTIL

Cumpliendo con la Normativa Europea EN13120, en Cortineo ofrecemos un sistema de seguridad para tratar de evitar que los niños sufran accidentes manipulando las cadenas de los estores.

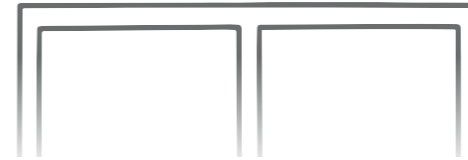
Pasa la cadena por el dispositivo transparente y atorníllalo a la pared justo donde la cadena quede tensada.



1

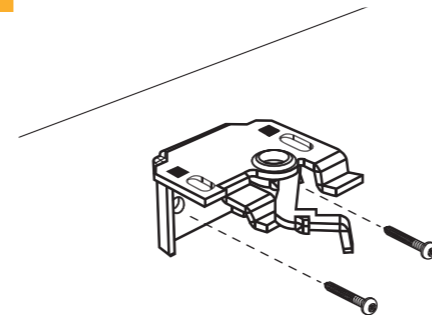


Centra el mecanismo del estor (A) a la ventana, coloca los soportes (B) y marca con un lápiz los puntos a taladrar.



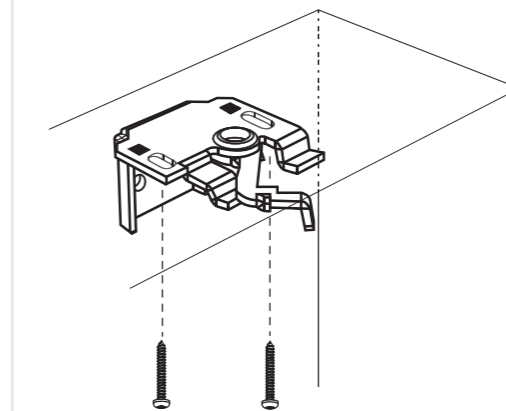
2A

PARED



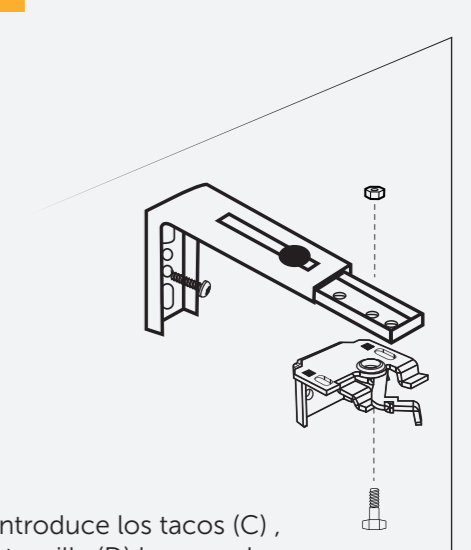
Introduce los tacos (C) en los agujeros hechos y atornilla (D) los soportes (B) a la pared o al techo según tus necesidades.

TECHO



2B

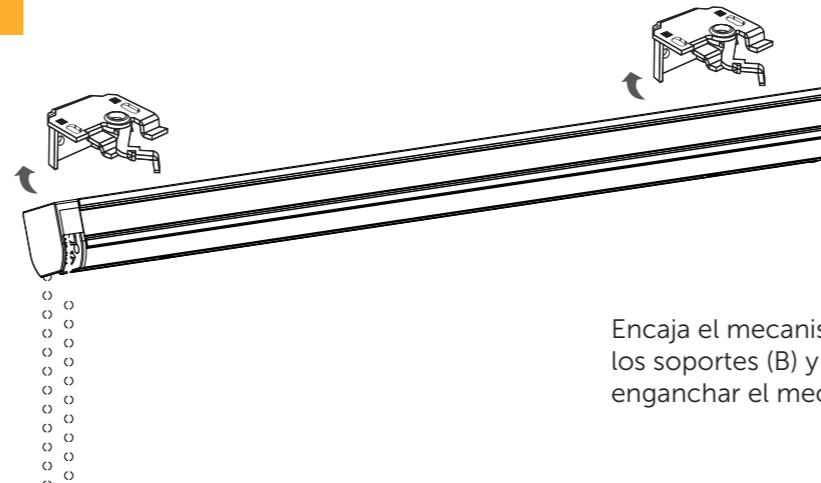
PROYECCIÓN CON ESCUADRA



Introduce los tacos (C), atornilla (D) la escuadra (F) a la pared y fija (G) el soporte a la escuadra.

* COMPRA OPCIONAL

3



Encaja el mecanismo del estor (A) a los soportes (B) y gira la leva hasta enganchar el mecanismo.