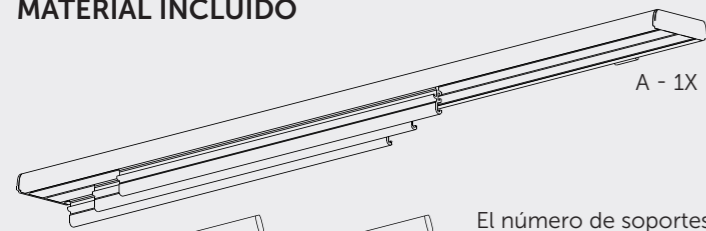


PANELES JAPONESES CÓMO INSTALAR

MATERIAL INCLUIDO



- A - RIEL PANEL JAPONÉS
- B - PAÑOS DEL PANEL JAPONÉS
- C - SOPORTES
- D - TACOS
- E - TIRAFONDOS

El número de soportes, tacos, tornillos y paños varía en función de la medida del panel japonés.

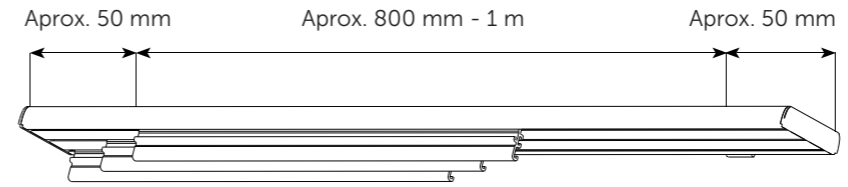
- COMPRA OPCIONAL**
- F - ESCUADRA
 - G - TORNILLOS CON TUERCA



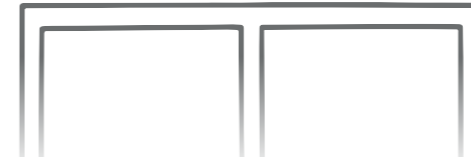
MATERIAL NECESARIO



1



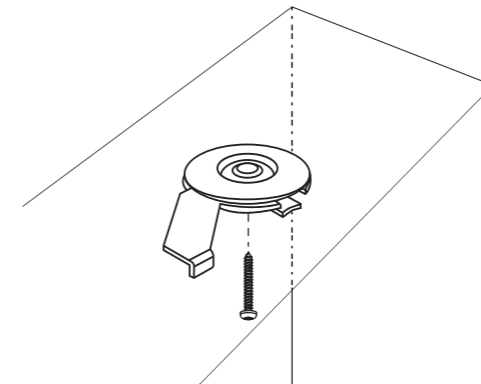
Centra el mecanismo (A) a la ventana, coloca los soportes (C) y marca con un lápiz los puntos a taladrar.



* COMPRA OPCIONAL

2A

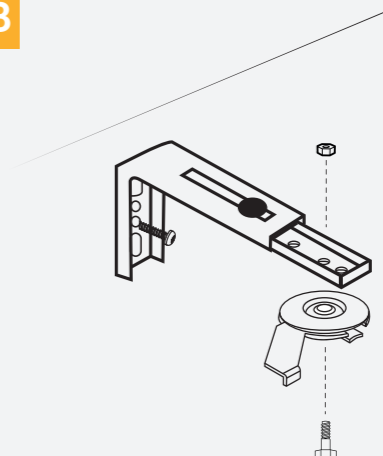
INSTALACIÓN AL TECHO



Introduce los tacos (D) y atornilla (E) los soportes (C) al techo.

2B

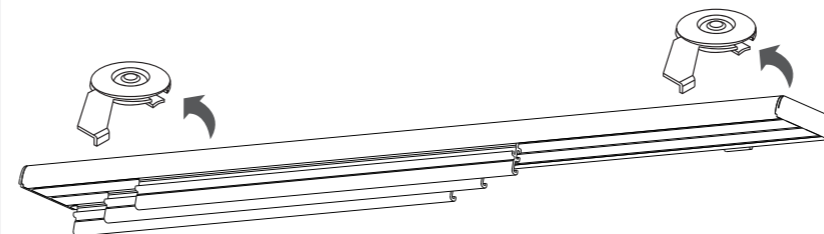
INSTALACIÓN A LA PARED



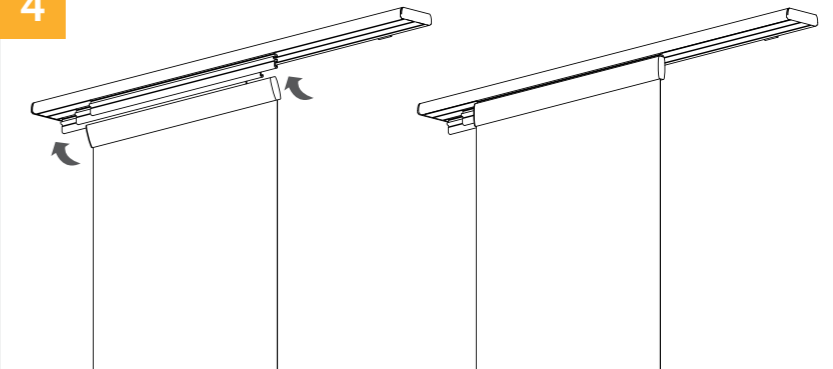
Introduce los tacos (D), atornilla (E) la escuadra (F) a la pared y fija (G) el soporte a la escuadra.

3

Encaja el riel (A) a los soportes (C) y gira la leva hasta que enganche el riel.



4



Pegar a través del sistema de velcros, los paños del panel japonés (B) a los rieles.