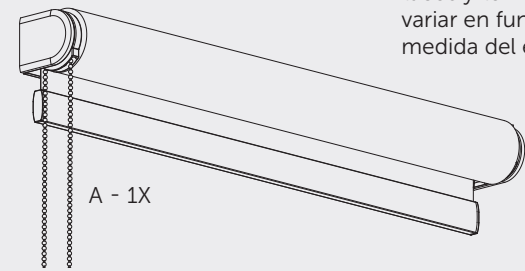


# ESTORES NOCHE Y DÍA CÓMO INSTALAR

## MATERIAL INCLUIDO

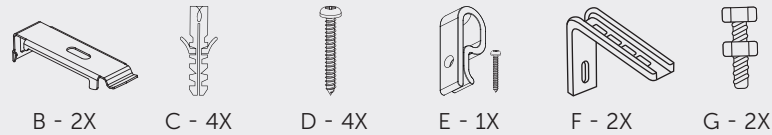


El número de soportes, tacos y tornillos puede variar en función de la medida del estor

- A - MECANISMO ESTOR NOCHE Y DÍA SIN CAJÓN
- B - SOPORTES
- C - TACOS
- D - TORNILLOS
- E - DISPOSITIVO SEGURIDAD INFANTIL

## COMPRA OPCIONAL

- F - ESCUADRA
- G - TORNILLOS CON TUERCA



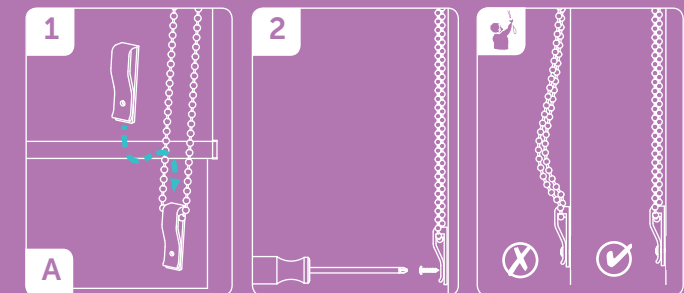
## MATERIAL NECESARIO



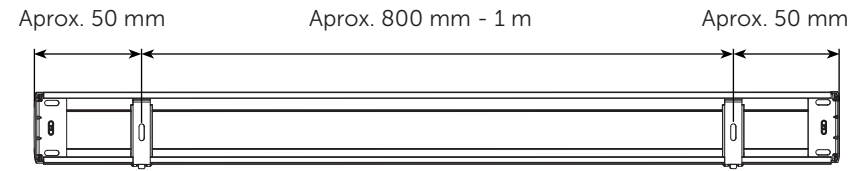
## SEGURIDAD INFANTIL

Cumpliendo con la Normativa Europea EN13120, en Cortineo ofrecemos un sistema de seguridad para tratar de evitar que los niños sufran accidentes manipulando las cadenas de los estores.

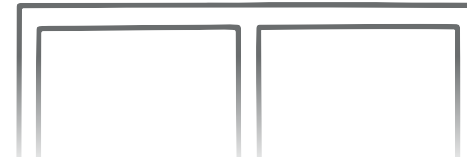
Pasa la cadena por el dispositivo transparente y atorníllalo a la pared justo donde la cadena quede tensada.



1

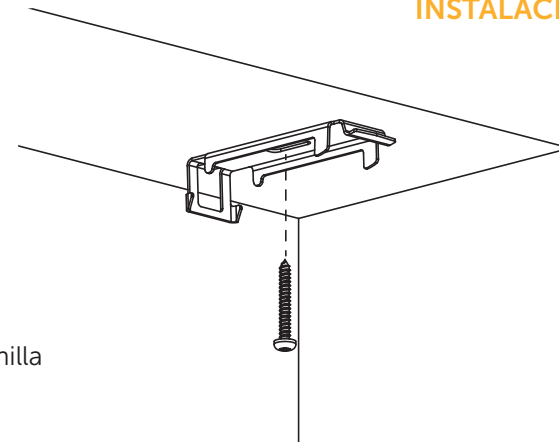


Centra el mecanismo del estor (A) a la ventana, coloca los soportes (B) y marca con un lápiz los puntos a taladrar.



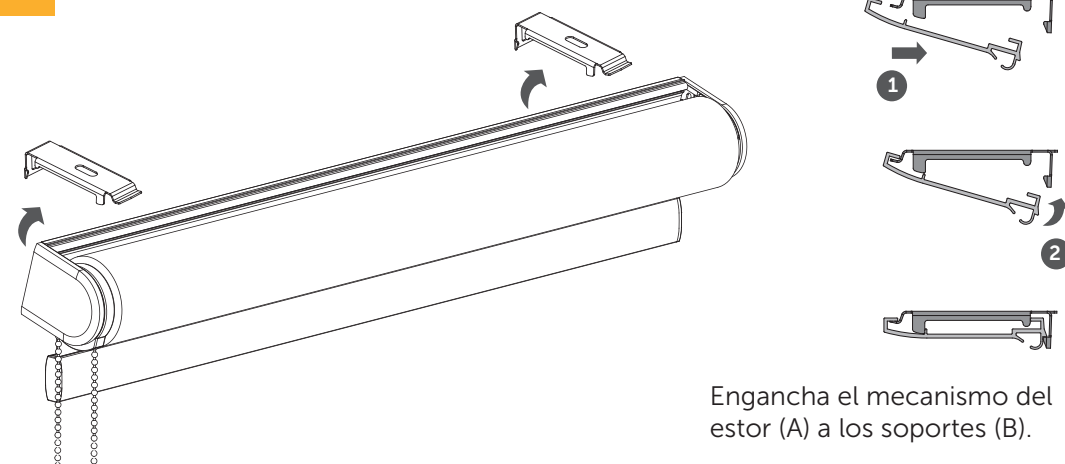
2A

## INSTALACIÓN AL TECHO



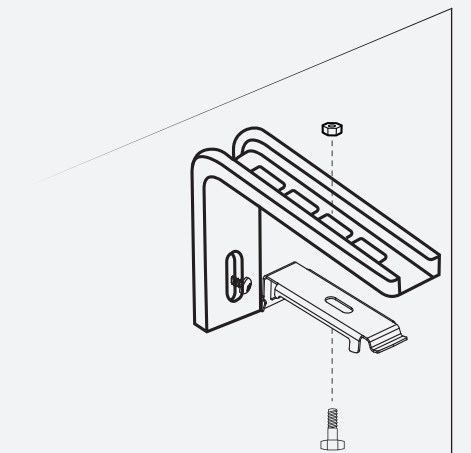
Introduce los tacos (C) y atornilla (D) los soportes (B) al techo.

3



2B

## INSTALACIÓN A LA PARED



Introduce los tacos (C), atornilla (D) la escuadra (F) a la pared y fija (G) el soporte a la escuadra.

\* COMPRA OPCIONAL

