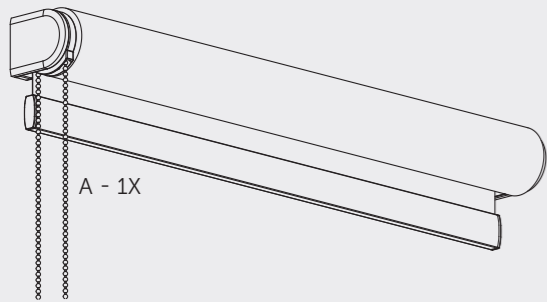
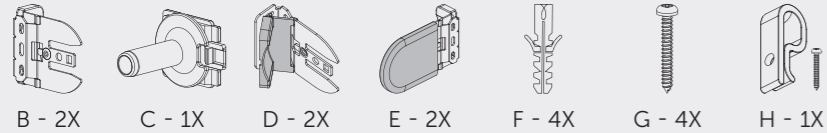


# ESTORES ENROLLABLES CÓMO INSTALAR

## MATERIAL INCLUIDO



- A - TUBO CON EL ESTOR ENROLLADO
- B - SOPORTES
- C - CONTERA
- D - CUBRETORNILLOS
- E - TAPAS LATERALES
- F - TACOS
- G - TIRAFONDOS
- H - DISPOSITIVO SEGURIDAD INFANTIL



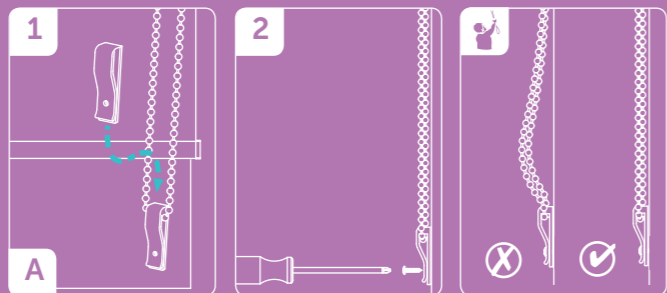
## MATERIAL NECESARIO



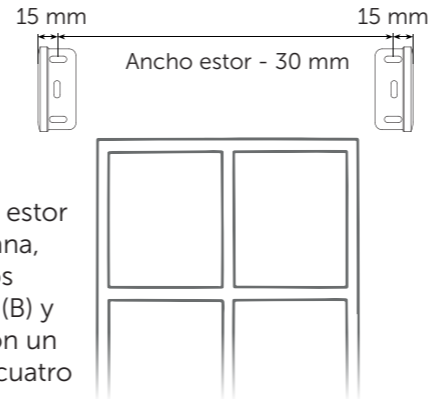
## SEGURIDAD INFANTIL

Cumpliendo con la Normativa Europea EN13120, en Cortineo ofrecemos un sistema de seguridad para tratar de evitar que los niños sufran accidentes manipulando las cadenas de los estores.

Pasa la cadena por el dispositivo transparente y atorníllalo a la pared justo donde la cadena quede tensada.

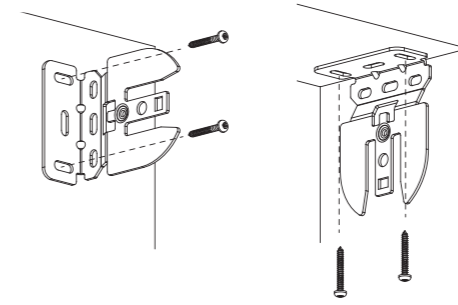


1



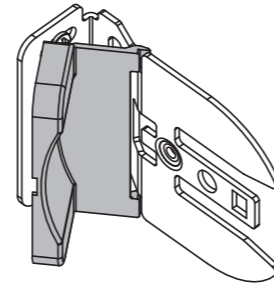
Centra el estor a la ventana, coloca los soportes (B) y marca con un lápiz los cuatro puntos a taladrar.

2



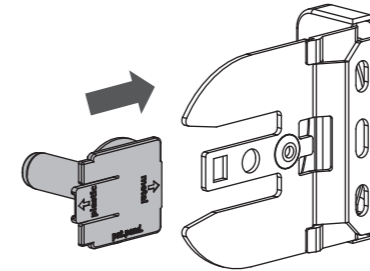
Introduce los tacos (F) en los agujeros hechos y atornilla (G) los soportes (B) a la pared o al techo según tus necesidades.

3



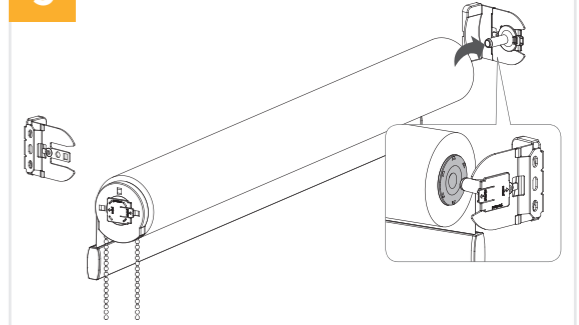
Coloca los cubretornillos (D) en ambos soportes (B).

4



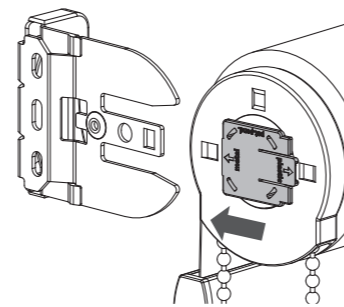
Encaja la contera (C) en el soporte (B) contrario en el que irá el mecanismo de la cadena.

5



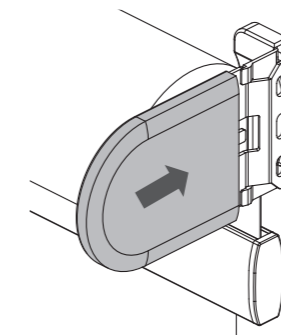
Introduce el extremo del tubo del estor (A) contrario al que lleva el mecanismo de la cadena en la contera.

6



Encaja el extremo con el mecanismo que lleva la cadena (A) al otro soporte (B).

7



Coloca las tapas laterales (E) en ambos soportes (B).

